



Puerta corredera, puerta batiente, puerta peatonal, valla y cancela. Fabricación a medida adaptable a cualquier espacio. Formada por lamas de 200mm en posición horizontal y barrotes de 30x30mm en posición vertical.

La altura de los barrotes es personalizable, para elegir entre una mayor privacidad o permitir mayor paso del aire y reducir la fricción en momento de clima adverso. Una combinación elegante y funcional.

Accesorios: Posibilidad de motorizar

Garantía: 2 años pintura y soldadura

2 Años de garantía
pintura y soldado

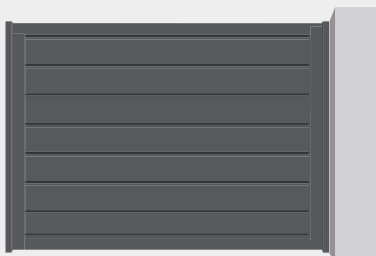
Puerta vehículos



Puerta peatonal



Cancela

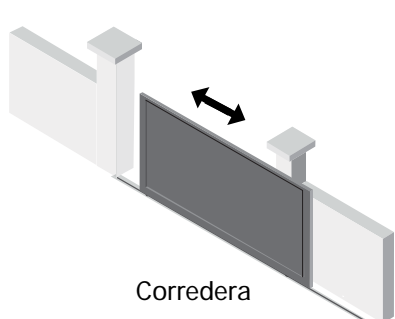


Valla

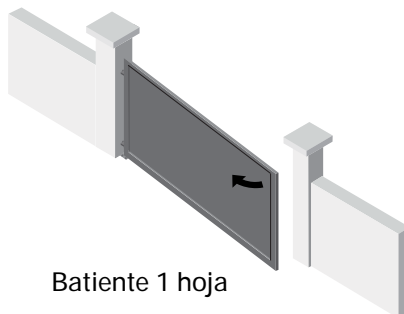


Classic 200

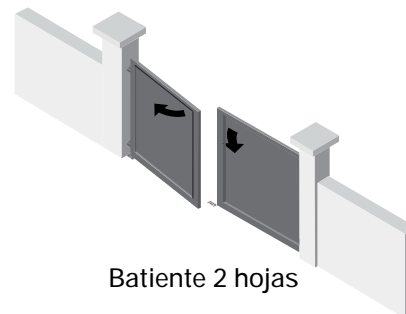
Tipos de apertura disponibles:



Corredera



Batiente 1 hoja



Batiente 2 hojas

Características de las lamas

Material: Aluminio

Acabado: Recubrimiento de pintura en polvo, acabado brillo, mate y texturizado

Colores disponibles: Gama RAL

Colores tendencia:



RAL 9005

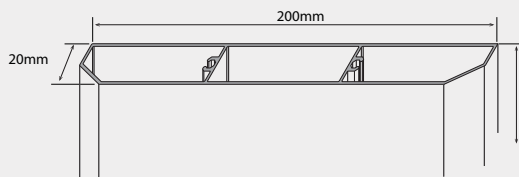
RAL 7022

RAL 9006

RAL 7016

Perfil del marco o bastidor. Medidas: 80x50mm.

Lamas horizontales. Medidas : 200xhx20mm.



Vista en sección horizontal