



Puerta corredera, puerta batiente, puerta peatonal, valla y cancela.

Fabricación a medida adaptable a cualquier espacio.

Formada por lamas de 150mm en posición horizontal, con una separación de 20mm entre ellas, que permite el paso del aire y reduce la fricción en los momentos de clima adverso.

Accesorios: Posibilidad de motorizar

Garantía: 2 años pintura y soldadura

**2** Años de garantía  
pintura y soldado

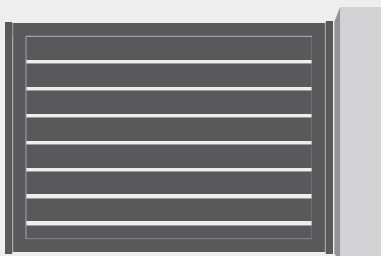
Puerta vehículos



Puerta peatonal



Cancela

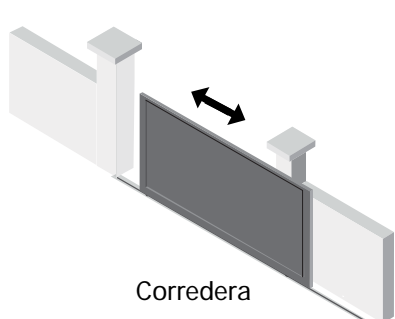


Valla

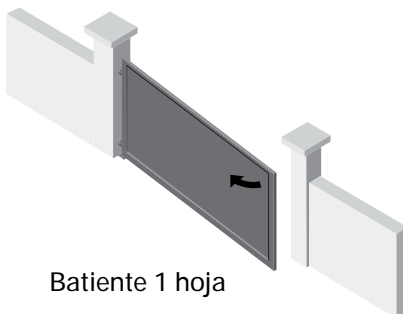


# Clima 150

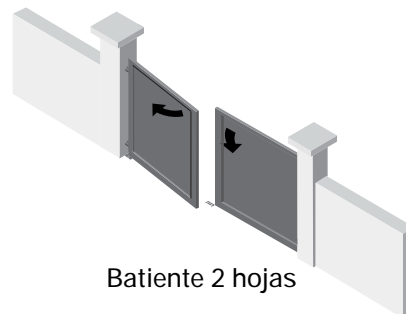
Tipos de apertura disponibles:



Corredera



Batiente 1 hoja



Batiente 2 hojas

## Características de las lamas

**Material:** Aluminio

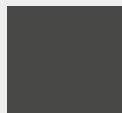
**Acabado:** Recubrimiento de pintura en polvo, acabado brillo, mate y texturizado

**Colores disponibles:** Gama RAL

**Colores tendencia:**



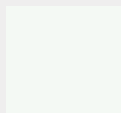
RAL 9005



RAL 7022



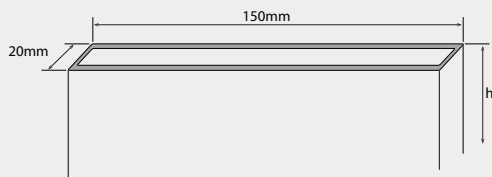
RAL 9006



RAL 9016

**Perfil del marco o bastidor. Medidas:** 80x50mm.

**Lamas horizontales. Medidas:** 150xhx20mm.



Vista en sección horizontal