



Puerta corredera, puerta batiente, puerta peatonal, valla y cancela.

Fabricación a medida adaptable a cualquier espacio.

Formada por lamas de 100mm en posición horizontal. Las lamas inclinadas z o lamas venecianas z permiten el paso del aire y reducen la fricción en momentos de clima adverso, a la vez que garantizan la intimidad.

Accesorios: Posibilidad de motorizar

Garantía: 2 años pintura y soldadura

**2** Años de garantía  
pintura y soldado

Puerta vehículos



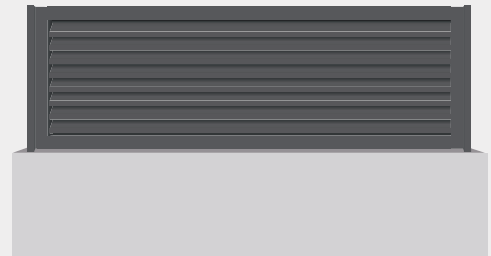
Puerta peatonal



Cancela

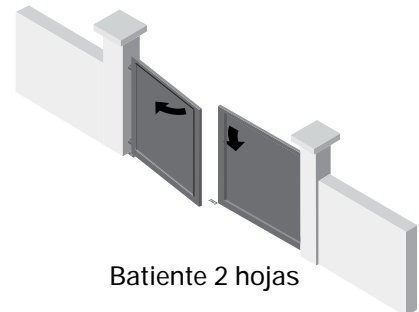
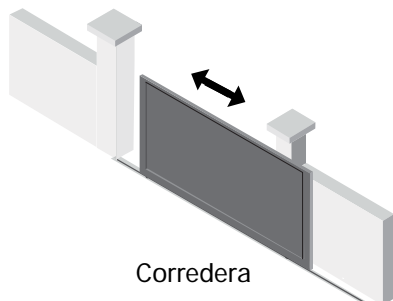


Valla



# Helix 100

Tipos de apertura disponibles:



## Características de las lamas

**Material:** Aluminio

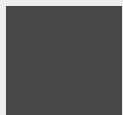
**Acabado:** Recubrimiento de pintura en polvo, acabado brillo, mate y texturizado

**Colores disponibles:** Gama RAL

**Colores tendencia:**



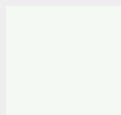
RAL 9005



RAL 7022



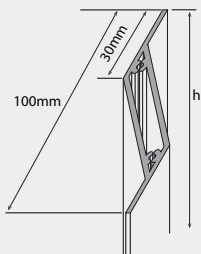
RAL 9006



RAL 9016

**Perfil del marco o bastidor. Medidas:** 80x50mm.

**Lamas horizontales. Medidas:** 30xh x 100mm.



Vista en sección horizontal