



Puerta corredera, puerta batiente, puerta peatonal, valla y cancela.

Fabricación a medida adaptable a cualquier espacio.

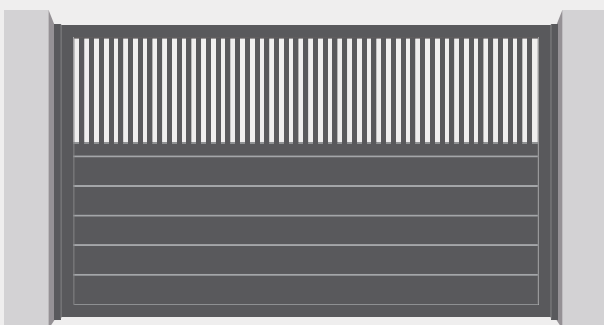
Formada por lamas de 200mm en posición horizontal, unidas entre sí, para una mayor privacidad. La combinación perfecta de estética y seguridad.

Accesorios: Posibilidad de motorizar

Garantía: 2 años pintura y soldadura

**2** Años de garantía  
pintura y soldado

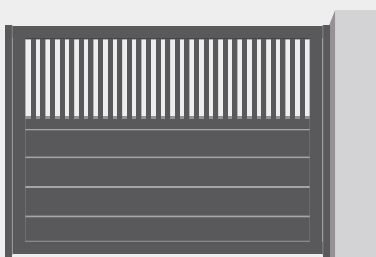
Puerta vehículos



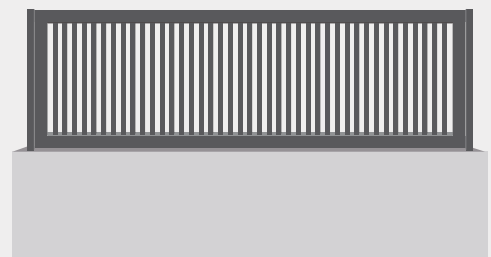
Puerta peatonal



Cancela

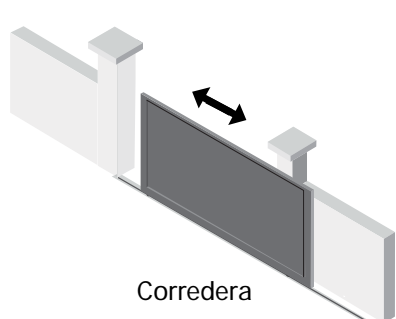


Valla

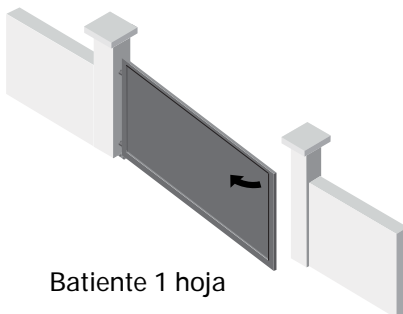


# In-Line 200

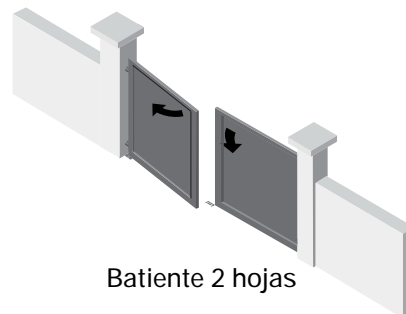
Tipos de apertura disponibles:



Corredera



Batiente 1 hoja



Batiente 2 hojas

## Características de las lamas

**Material:** Aluminio

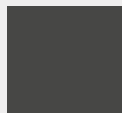
**Acabado:** Recubrimiento de pintura en polvo, acabado brillo, mate y texturizado

**Colores disponibles:** Gama RAL

**Colores tendencia:**



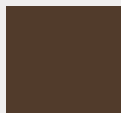
RAL 9005



RAL 7022



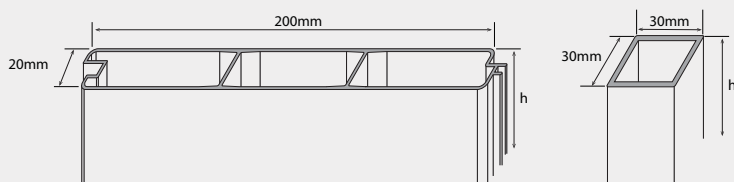
RAL 9006



RAL 8028

**Perfil del marco o bastidor. Medidas:** 80x50mm.

**Lamas horizontales . Medidas :** 200xhx26mm. **Barrotes verticales. Medidas:** 30xhx30mm



Vista en sección horizontal