



Puerta corredera, puerta batiente, puerta peatonal, valla y cancela.

Fabricación a medida adaptable a cualquier espacio.

Formada por lamas de 125mm en posición horizontal. Las lamas inclinadas o lamas venecianas permiten el paso del aire y reducen la fricción en momentos de clima adverso, a la vez que ofrecen un alto grado de privacidad.

Accesorios: Posibilidad de motorizar

Garantía: 2 años pintura y soldadura

2 Años de garantía
pintura y soldado

Puerta vehículos



Puerta peatonal



Cancela

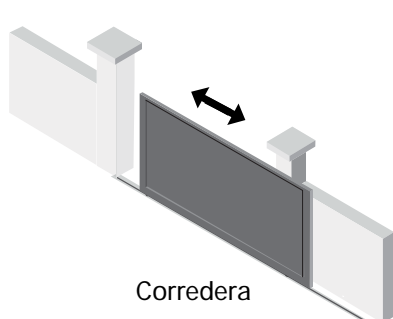


Valla

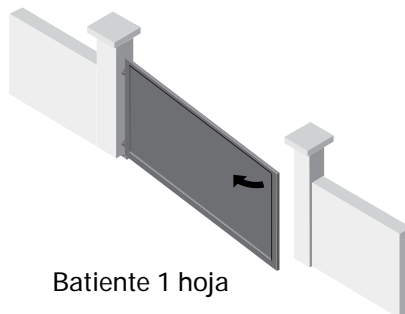


Pil 125

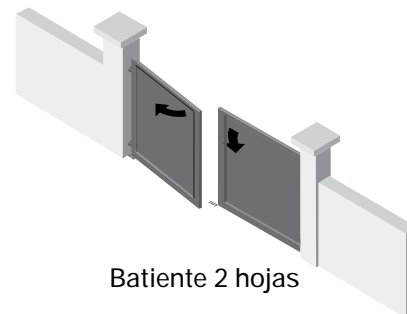
Tipos de apertura disponibles:



Corredera



Batiente 1 hoja



Batiente 2 hojas

Características de las lamas

Material: Aluminio

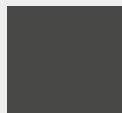
Acabado: Recubrimiento de pintura en polvo, acabado brillo, mate y texturizado

Colores disponibles: Gama RAL

Colores tendencia:



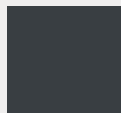
RAL 9005



RAL 7022



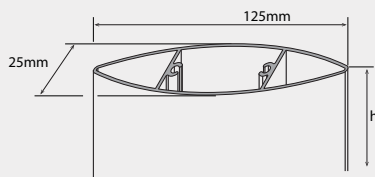
RAL 9006



RAL 7016

Perfil del marco o bastidor. Medidas: 80x50mm.

Lamas horizontales. Medidas: 125xhx25mm.



Vista en sección horizontal