



Puerta corredera, puerta batiente, puerta peatonal, valla y cancela. Fabricación a medida adaptable a cualquier espacio. Formada por lamas de 200mm en posición horizontal, unidas entre sí por una una lama de acero inoxidable de 20mm. Estética moderna, puerta muy segura y máxima privacidad.

Accesorios: Posibilidad de motorizar
Garantía: 2 años pintura y soldadura

2 Años de garantía
pintura y soldado

Puerta vehículos



Puerta peatonal



Cancela

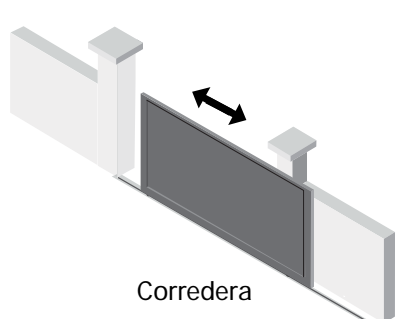


Valla

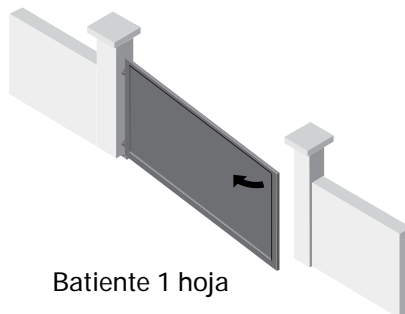


Strip 200

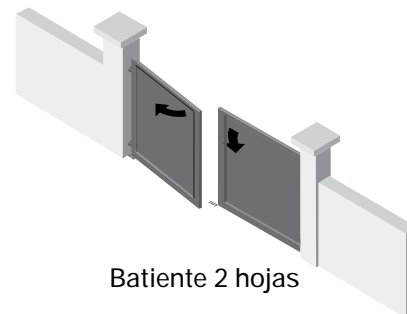
Tipos de apertura disponibles:



Corredera



Batiente 1 hoja



Batiente 2 hojas

Características de las lamas

Material: Aluminio

Acabado: Recubrimiento de pintura en polvo, acabado brillo, mate y texturizado

Colores disponibles: Gama RAL

Colores tendencia:



RAL 7022

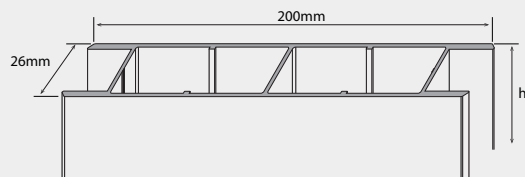
RAL 9006

RAL 9016

RAL 7016

Perfil del marco o bastidor. Medidas: 80x50mm.

Lamas horizontales. Medidas: 200xhx26mm y 20xhx26mm.



Vista en sección horizontal